

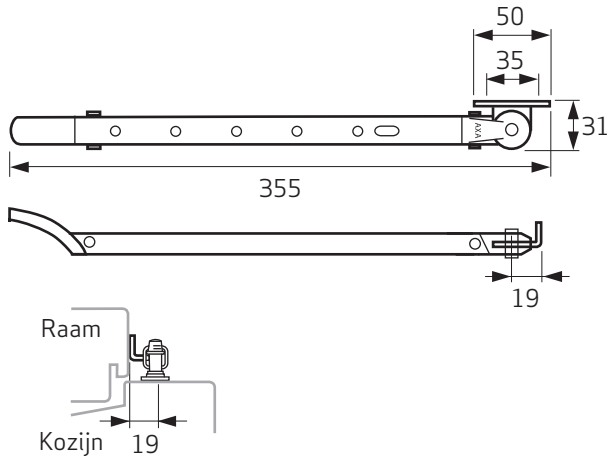


AXA

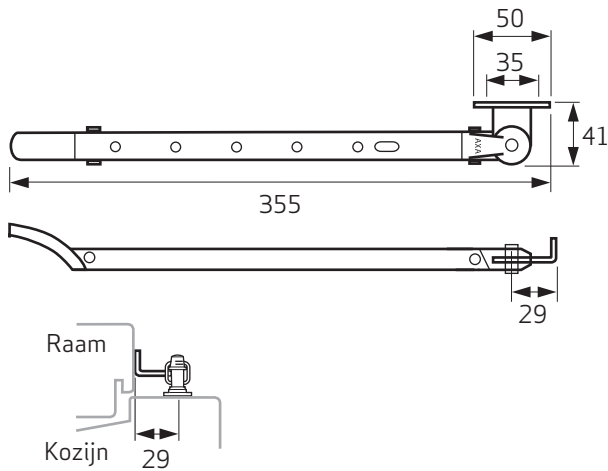
Elite Raamuitzetter

Informatie

U bent in het bezit gekomen van een AXA kwaliteitsproduct. Voor een probleemloze montage en werking van dit product, dient u onderstaande instructies nauwgezet te volgen.



2609-31



2609-30

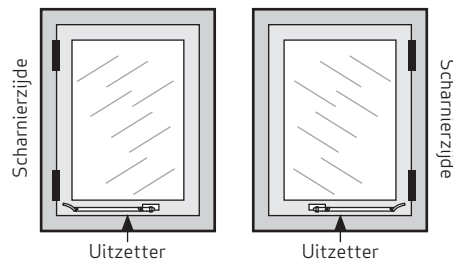
Montagegereedschap (advies):

Rolmaat, (accu)boor- of schroefmachine, schroevendraaier, boor \varnothing 2 mm, potlood of priem.

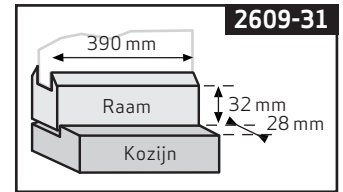
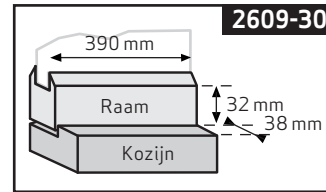
Aanbevolen schroeven: 4,0 x 30 mm

Montageplaats:

Links of rechts



Minimaal benodigde montageruimte type 2609-30, 2609-31



Toepassing:

Naar buiten draaiende ramen.

Gebruikshandleiding

Openen

Ontgrendel het raam. Til de greep van de raamuitzetter omhoog. Duw het raam open en laat de raamuitzetter in één van de 5 standen vallen. Wanneer u het raam meer dan 90° wilt openen, kunt u de raamuitzetter volledig van de pen nemen.

Ventileren

Wilt u een andere stand, licht dan de greep op en verplaats het raam.

Sluiten

Til de greep van de raamuitzetter omhoog en trek het raam dicht en laat de raamuitzetter met het sleufgat over de pen vallen. Vergrendel het raam.



AXA

Elite Raamuitzetter

Montagehandleiding

Voor een probleemloze werking van dit product dient u onderstaande instructies nauwgezet te volgen.

Montage raamhoek

- 1 Houd het raam tijdens de montage van de raamhoek gesloten.
- 2 Plaats de raamuitzetter 365 mm vanuit de kozijnhoek scharnierzijde (figuur A en C). Laat daarbij de uitzetter rusten op de stelpen midden in het sleufgat (figuur B). Zorg ervoor dat de uitzetter evenwijdig met het kozijn loopt.
- 3 Prik de schroefgaten van de raamhoek aan.
- 4 Schroef vervolgens de uitzetter op het raam (\varnothing 2 mm voorboren).

Montage stelpen

- 5 Plaats de stelpen midden in het sleufgat van de uitzetter en wel zo dat de uitzetter evenwijdig aan het raam loopt (figuur C en D).
- 6 Til vervolgens de uitzetter op en open het raam. Zorg ervoor dat de stelpen goed op z'n plaats blijft.
- 7 Prik de schroefgaten van de stelpen aan.
- 8 Schroef vervolgens de stelpen op het kozijn (\varnothing 2 mm voorboren).

